

ABP

4000

5G

4K

第十三代英特尔® 酷睿™ i7/i5/i3处理器 (Raptor Lake-P)
极精巧无风扇嵌入式系统



^ 数字标牌



- 第十三代英特尔® 酷睿™ i7/i5/i3 U系列处理器 (Raptor Lake-P) · 15W TDP CPU
- 紧凑型、无线缆、无风扇设计 · 支持-25°C至70°C工作温度
- 2个DDR4 3200MHz内存 · 最高可支持 64GB
- 2个USB 3.2 Gen 2 · 1个USB 3.2 Gen 2x2 · 可支持 20Gbps超高速数据传输
- 4个HDMI和1个DP (Type-C) · 最高支持4K分辨率
- 9V至55V宽范围直流输入 · 支持延缓开关机设定
- 支持OpenVINO™ AI计算工具包
- 支持5G/WiFi/4G/LTE/GPRS/UMTS无线通信以及 TPM 2.0

v 自助服务终端



^ 自主移动机器人

intel partner
Gold IoT Solutions

OpenVINO™



Vecow

规格

系统

处理器	- 板载 10 核第十三代英特尔® 酷睿™ i7-1365UE 处理器 (Raptor Lake-P) - 板载 10 核第十三代英特尔® 酷睿™ i5-1345UE 处理器 (Raptor Lake-P) - 板载 6 核第十三代英特尔® 酷睿™ i3-1315UE 处理器 (Raptor Lake-P)
芯片组	英特尔® SoC
GPU	英特尔® Iris X ^e
BIOS	AMI
SIO	IT8786E
内存	2 个 DDR4 3200MHz SO-DIMM, 最高可支持 64GB
操作系统	Windows 11、Windows 10、Linux

I/O接口

显示接口	- 4 个 HDMI 2.0 : 最高分辨率 3840 x 2160 @60Hz - 1 个 DisplayPort 1.4a : 最高分辨率 3840 x 2160 @60Hz by USB Type-C
串口	2 个 RS-232/422/485 串口
USB	- 1 个 USB 3.2 Gen 2x2 Type-C, 支持 DP 1.4a - 2 个 USB 3.2 Gen 2 Type-A - 2 个 USB 2.0 Type-A
SIM卡	1 个外部 Nano SIM 卡插槽

扩充接口

M.2	- 1 个 M.2 Key B 插槽 (2242/3042, PCIe x1/USB 3, default) 和内部 SIM - 1 个 M.2 Key E 插槽 (2230, PCIe x1)
-----	--

存储

M.2	- 1 个 SATA III (6Gbps)(可选)
SATA	- 1 个 M.2 Key M 插槽 (2242/2280, PCIe 4.0 x4) - 1 个 M.2 Key M 插槽 (2242/2280, PCIe x2, default/SATA)

音频

处理器	Realtek® ALC888S-VD · 7.1声道高清音频
音频接口	1个麦克风输入 · 1个音频输出

以太网

LAN 1	英特尔® I226 2.5GigE LAN以太网控制器支持TSN
LAN 2	英特尔® I226 2.5GigE LAN以太网控制器支持TSN

电源

电源输入	9V至55V直流输入
电源接口	3针端子: V+、V-、外壳接地
延迟开关机控制	16个模式
远程开关	3针端子: On、Off、IGN

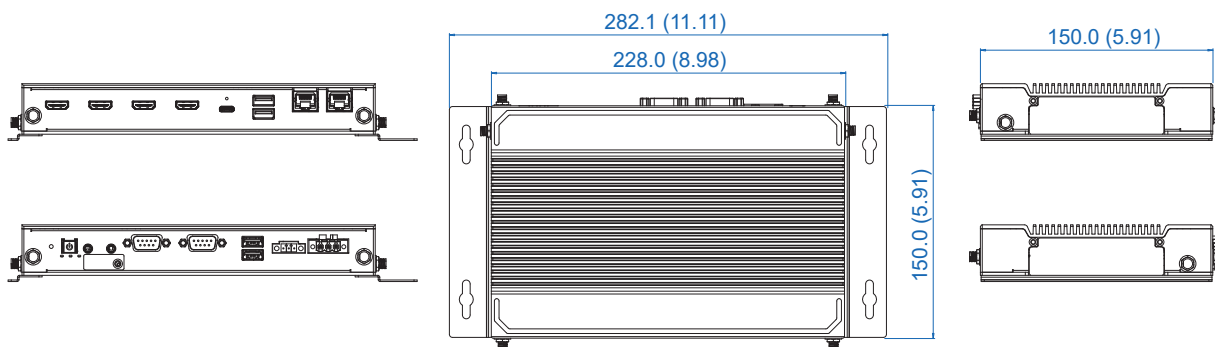
尺寸&重量

尺寸 (W x L x H)	228.0mm x 150.0mm x 32.6mm (8.98" x 5.91" x 1.28")
重量	1.6 kg (3.5 lb)
安装方式	- 面板安装 - 机架安装(可选) - 导轨安装(可选)

环境

工作温度	-25°C至70°C (-13°F至158°F)需通风
储存温度	-40°C至85°C (-40°F至185°F)
冲击测试	- IEC 60068-2-27 - SSD : 50G @ wallmount, Half-sine, 11ms
摇摆测试	- IEC 60068-2-64 - SSD : 5Grms, 5Hz至500Hz, 3 Axis
EMC	CE, FCC, ICES, EN50155, EN50121-3-2

外观与尺寸 单位：毫米/英寸



采购指南

型号	处理器	25G 以太网口	串口	USB 2.0	USB 3.0		HDMI	M.2
					Type-A	Type-C		
ABP-4000-1365UE	Core i7-1365UE	2	2	2	2	1	4	4
ABP-4000-1345UE	Core i5-1345UE							
ABP-4000-1315UE	Core i3-1315UE							

* All product information may subject to change without prior notice.

* The rights of all brand names, product names and trademarks belong to their respective owners.

Copyright © 2024 Vecow Co., Ltd. All rights reserved.